

# ASSEMBLY AND ADJUSTMENT INSTRUCTIONS FOR DRESSMAKING MODELS



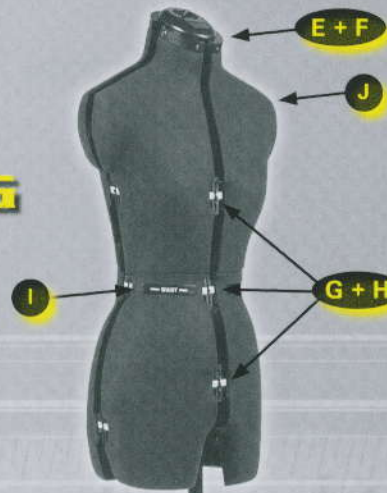
Adjusters/fittings may vary on some models

WWW.PASPOP.COM

Further information from [www.adjustoform.com](http://www.adjustoform.com)

As an ongoing policy of development we reserve the right to make product changes and improvements without notice.

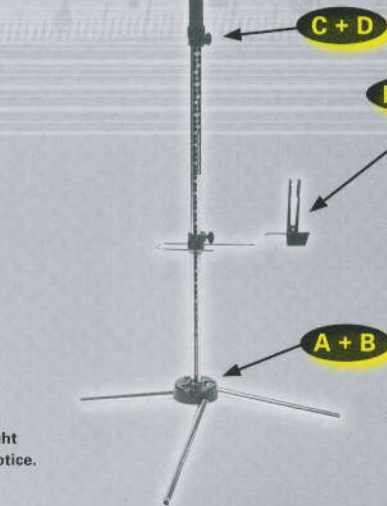
Manufactured in England by Adjustoform Products Limited



**THIS BOX CONTAINS:**

- torso
- feet
- post
- plastic bag

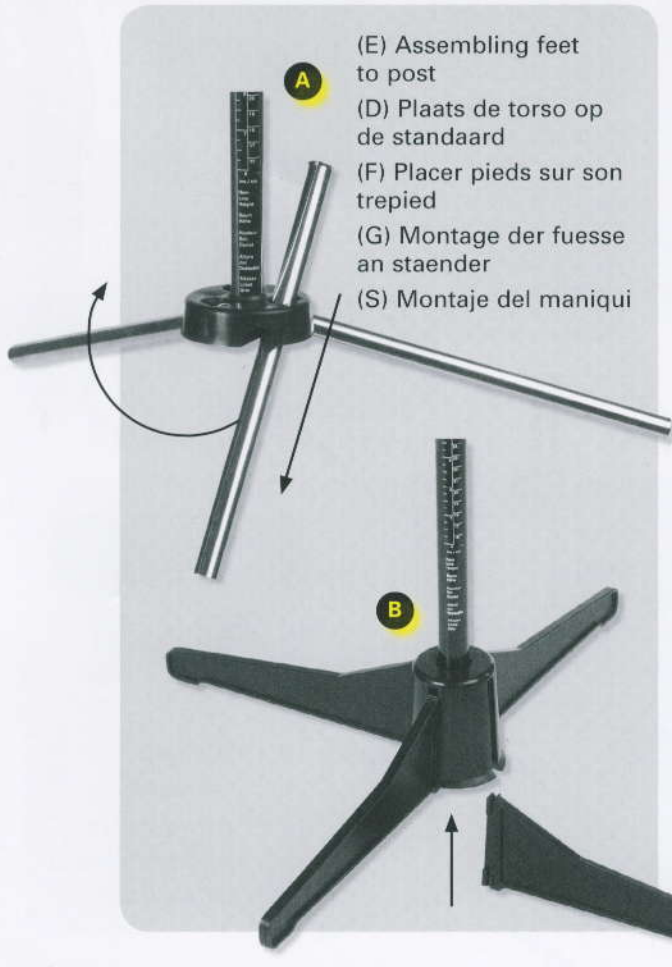
- (E) Refer to pictures for code
- (D) Kijk naar de plaatjes voor de nummers
- (F) Se referrer aux photos pour le code
- (G) Auf die abbildungen bezichen
- (S) Vea las shafenes



- (E) Keep plastic bags away from children
- (D) Houdt plastic zakken weg bij kinderen!
- (F) Laisser la housse plastique hors de la portee des enfants
- (G) Die plastiktuetete von kindern fernhalten
- (S) mantega la bolsas de plastica alejadas de los ninos

Key: (E) English, (D) Dutch, (F) French, (G) German, (S) Spanish

## ASSEMBLING FEET TO POST



- (E) Assembling feet to post
- (D) Plaats de torso op de standaard
- (F) Placer pieds sur son trepied
- (G) Montage der fuesse an staender
- (S) Montaje del maniqui

## ASSEMBLING BODY TO POST



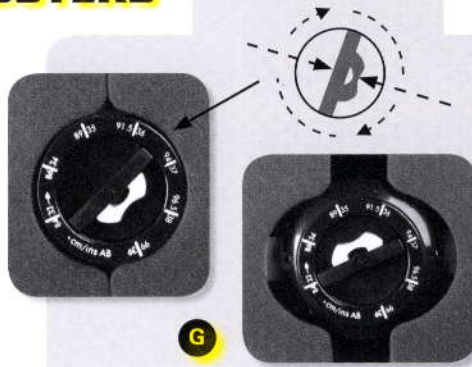
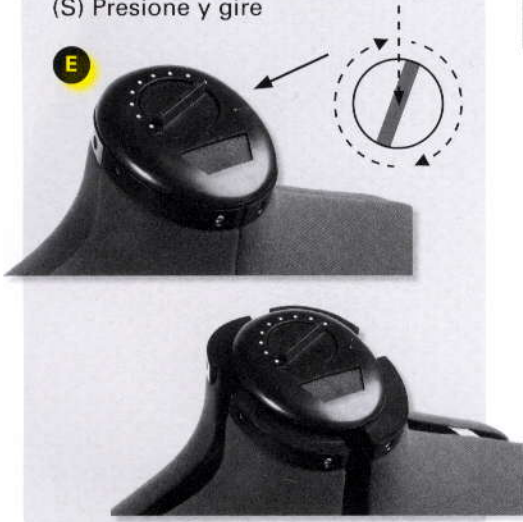
**Leg Form Only**

- (E) Assembling body to post
- (D) Monteer de voeten aan de standaard
- (F) Placer le corps sur son trepied
- (G) Montage des koepers an staender
- (S) Montaje torso en barra



## NECK AND BODY ADJUSTERS

- (E) Press down and turn
- (D) Druk in en draai
- (F) Appuyer et tourner
- (G) Niederdruecken und drehen
- (S) Presione y gire

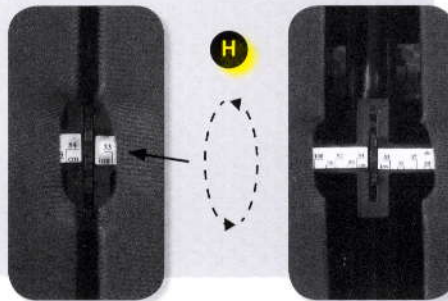


- (E) Press together and turn
- (D) Draai de knop
- (F) Presser ensemble et tourner
- (G) Zusamendruecken und drehen
- (S) Presione a la vee y gire

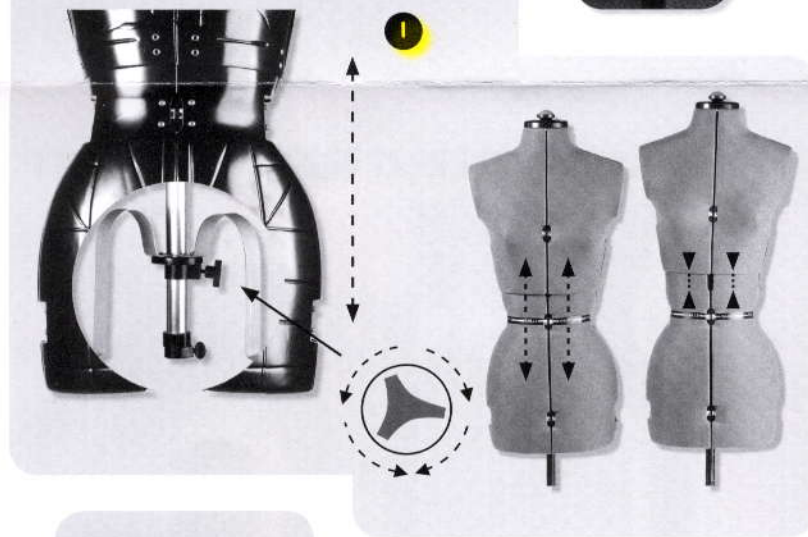


- (E) Turn to open and set
- (D) Draai om te openen en in te stellen
- (F) Tourner pour ouvrir et regler
- (G) Drehen zum oeffnen und einstellen
- (S) Gire para abrir y pijar

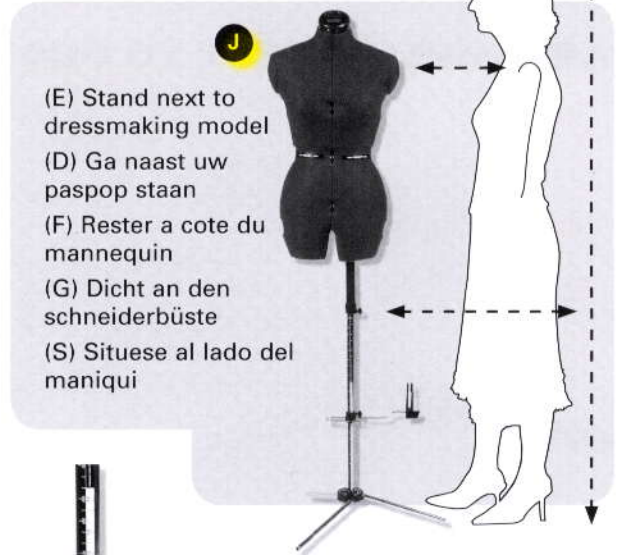
## ADJUSTING WAIST LENGTH



- (E) Rotate to open
- (D) Draai om te openen
- (F) Faire tourner pour ouvrir
- (G) Oeffnen durch drehen
- (S) Gire para abrir



## ADJUSTING HEIGHT

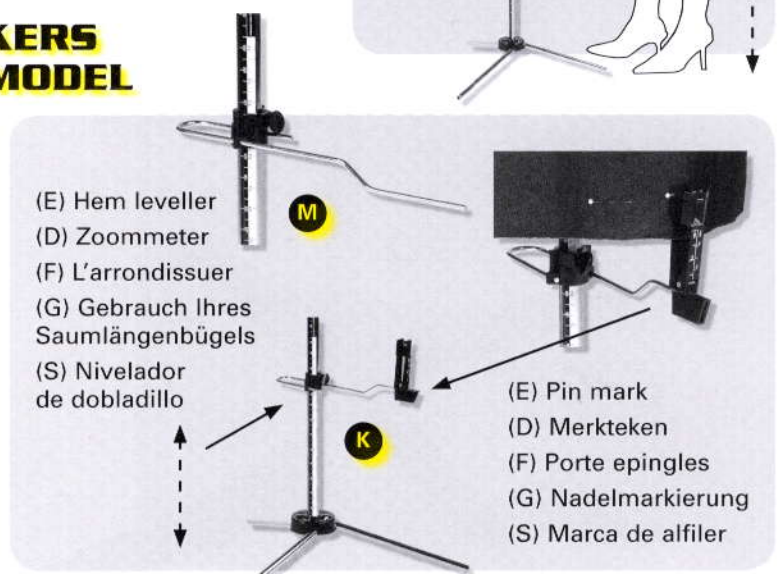


- (E) Stand next to dressmaking model
- (D) Ga naast uw paspop staan
- (F) Rester a cote du mannequin
- (G) Dicht an den schneiderbüste
- (S) Situese al lado del maniqui



## HEM MARKERS VARY BY MODEL

- (E) White chalk mark
- (D) Witte kalk markering
- (F) Craie de marquage blanche
- (G) Weisse krei de-markierung
- (S) Marca de tiza blanca



- (E) Hem leveller
- (D) Zoommeter
- (F) L'arrondissuer
- (G) Gebrauch Ihres Saumlängenbügels
- (S) Nivelador de dobladillo

- (E) Pin mark
- (D) Merkteken
- (F) Porte epingles
- (G) Nadelmarkierung
- (S) Marca de alfiler