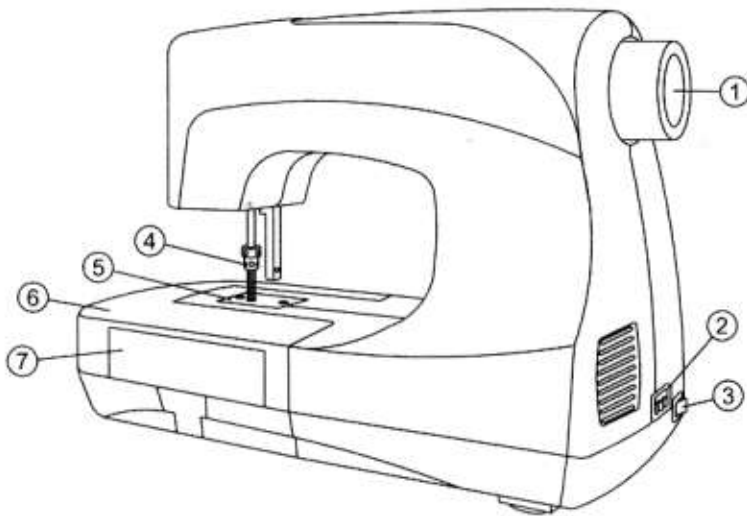
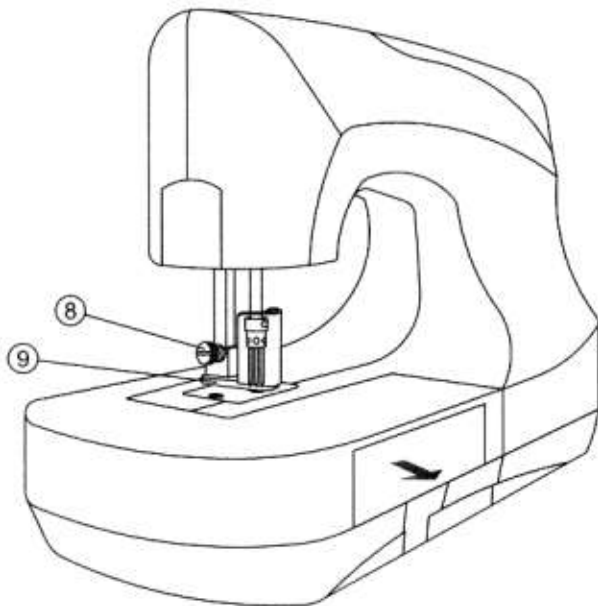


1. Overzicht van de punch machine.



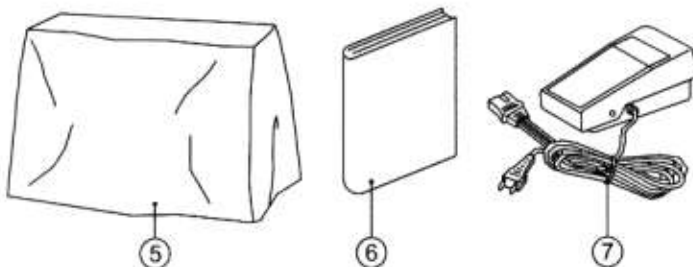
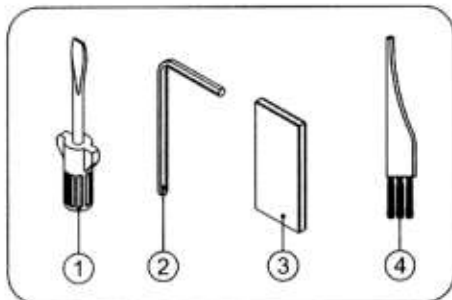
1. Handwiel
2. Aansluiting voor voetpedaal
3. Aan/uit schakelaar
4. Naaldklem
5. Steekplaat
6. Aanschuiftafel
7. Accessoire compartiment
8. Persvoetheogte regelschroef
9. Persvoet



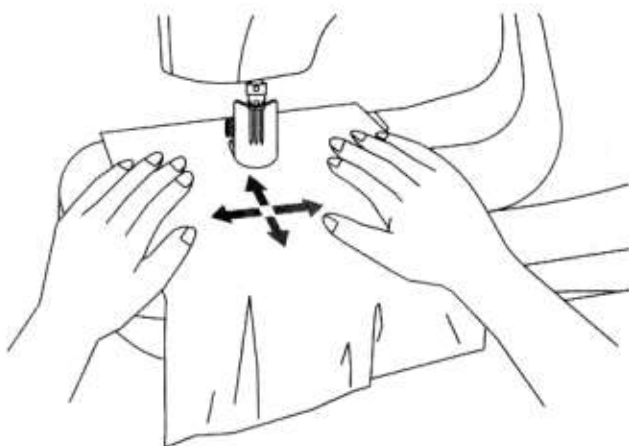
Gerrijts
Handelsstraat 14
9501 ET Stadskanaal
tel. 0599-612419
www.naaimachinehandel.com
en www.paspop.com
info@gerrijts.nl

Accessoires

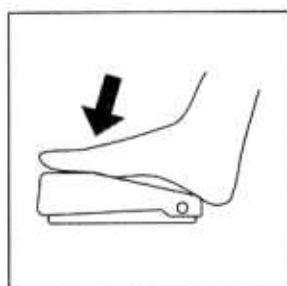
1. Schroevendraaier
2. Haakse inbussleutel
3. Set naalden
4. Schoonmaak borsteltje
5. Stofhoes
6. Handleiding
7. Voetpedaal



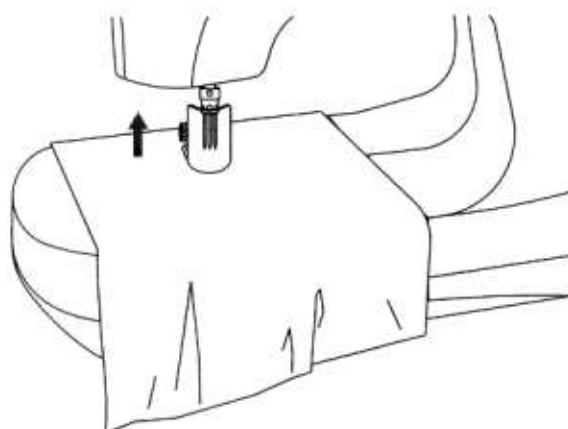
Gebruiksklaarmaken - vervolg:



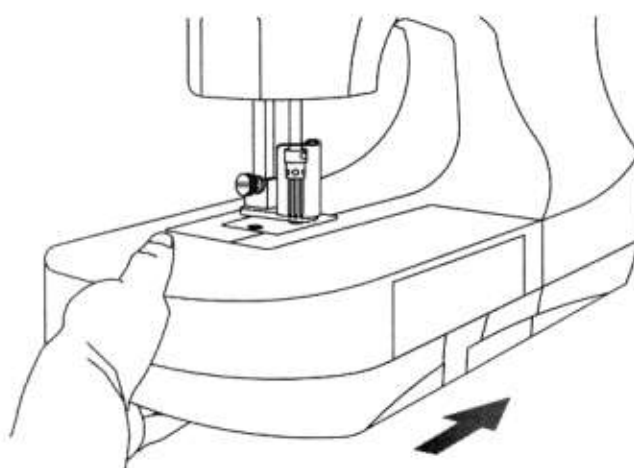
Leg de lagen materiaal die u te samen wilt punchen op elkaar. Zorg er voor dat het kleine stuk dat vervilt moet worden aan de goede kant van het werkstuk ligt.



Plaats de lagen te samen onder de persvoet. Laat de persvoet zakken. Pas de hoogte van de persvoet dusdanig aan dat de materialen vrijelijk onder de persvoet door kunnen bewegen.



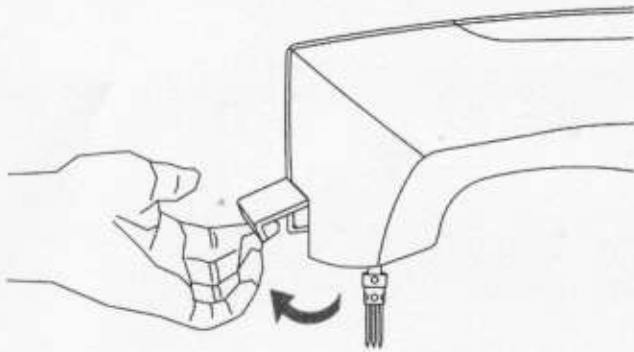
Bent u klaar met het verfraaien, draai dan het handwiel naar u toe om er zeker van te zijn dat de naalden uit het werkstuk zijn. Nooit het werkstuk verwijderen met de naalden er nog in, want dan kunnen de naalden breken.



Indien u de aanschuiftafel verwijderd dan verandert de machine in een vrije arm. En dat geeft u de mogelijkheid tot het verfraaien van mouwen en broekspijpen. Tevens komt u zo bij het vrije arm deurtje om de restjes stof welke ontstaan bij punchen te verwijderen.

Gerrijts

Handelsstraat 14
9501 ET Stadskanaal
tel. 0599-612419
www.naaimachinehandel.com
en www.paspop.com
info@gerrijts.nl



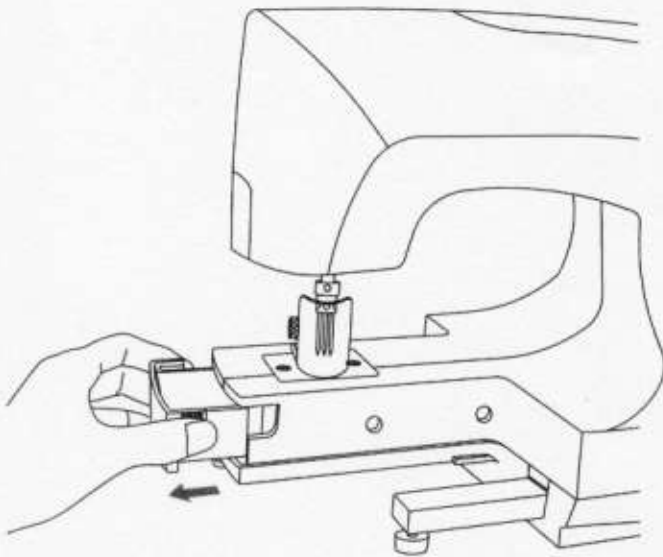
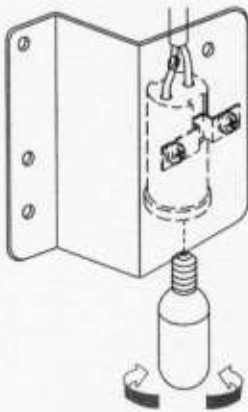
Onderhoud vervolg.

Vervangen van het lampje.

1. Haal voor de veiligheid de stekker uit het stopcontact.
2. Zorg dat het lampje afgekoeld is voordat het lampje losgedraaid wordt.

Open afdekklepje van de lamp.

Draai de lamp los en een nieuwe van hetzelfde type erin.
(15 watt / 220-240 volt)



Schoonmaken:

Verwijder de aanschuiftafel en trek het stofopvangbakje uit de machine. Stof en pluusje beschadigen de naalden. Doe dit regelmatig. Duw het bakje terug.

Gerrijts
Handelsstraat 14
9501 ET Stadskanaal
tel. 0599-612419
www.naaimachinehandel.com
en www.paspop.com
info@gerrijts.nl

Problemen oplossen:

Kromme naald of naaldbreuk?

1. Beweegt u de materialen niet te snel?
2. Komen de naalden op de steekplaat of persvoet.
3. Is er stof of zijn er losse draadjes om de persvoet of in de gaatjes van de steekplaat?
4. Moet de vrije arm soms schoongemaakt worden?

Ga voor andere problemen dan kromme naald of naaldbreuk naar uw leverancier.

Technische gegevens.

Naaldtype: #S1037
Aantal naalden: 5
Naaldklem: rond type
Bediening: manueel
Lampje: 15W / 220-240V
Afmeting: 435mm x 189mm x 292mm
Gewicht: 5,6kg