

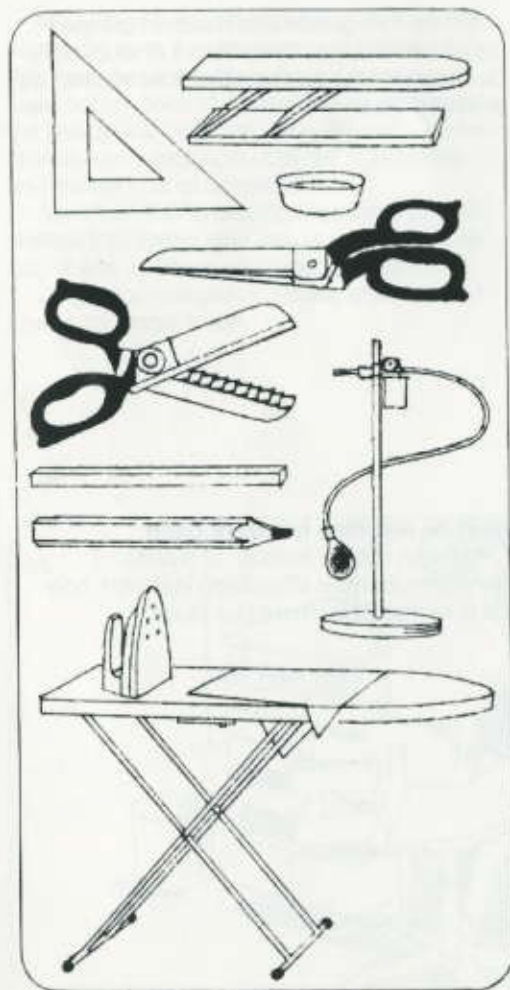
Inhoud

	pagina
De steken met toepassingen	2/3
Een goede werkruimte	4
Zit u ontspannen	5
Wat heeft u nog meer nodig	6
Naald en garen	7
Naald-tabel	8/9
Dubbel stoftransport	10
Zadelsteek	11
Werkzaamheden met de rechte steek	12/13
Sierstiksels met de rechte steek	14
Zomen	15
Ritssluiting inzetten	16 - 19
Platte naad	20
Rimpelen met de rechte steek	21
Biesjes maken	22
Walteren	23
Baisbandvoet	24
Stoppen	25
Werkzaamheden met de zigzag	26
Stoppen met wol	27
Kant inzetten	28
Sierband opstikken	29
Knoopsgaten	32
Knopen aanzetten	33
Doorslaan	34
Borduren met de doorslagvoet	35
Monogrammen	36
Borduren met de borduurring	37
Ajourwerk	38
Sierrandjes met de zigzagsteek	39
Werkzaamheden met de nuttige steken	40
Gestikte zigzag	40
Blindzomen	41
Elastische blindzoom	41
Schulprandjes	42
Stretchsteken, rechte steek	43
Stretch-zigzagsteek	44
Overlock	45
Overlock met randsdraad	46
Flanelsteek	47
Pulloversteek	48
Rimpelen met rimpel elastiek	49
Smocken	50
Borduren met de automatic	51
Sierrandjes borduren	52/53
Siersteken op leer	54/55
Siersteken met de Tipmatic/Tiptronic	56/57
Open festonrand	58
Festonrand	59
Nestelgaatjes	60 - 63
Alfabetische inhoudsopgave	64

Dit kleurrijke en beknopte "receptenboekje" werd voor u samengesteld, opdat u in de dagelijkse omgang met uw Pfaff naaimachine nog meer plezier zult hebben

Gerrijts

Handelsstraat 14
9501 ET Stadskanaal
tel. 0599-612419
www.naaimachinehandel.com
en www.paspop.com
info@gerrijts.nl



- rechte schaar
- zigzagschaar
- borduurschaar
- papierschaar
- centimeter
- lineaal
- driehoek
- rokspuit
- kleermakerskrijt wit/kleur
- potlood en markeerstift
- radeerwielletje en carbonpapier
- kopspelden en naainaalden
- strijklank-mouwenplankje
- strijkijzer
- persdoek, linnen
- waterschaal
- vingerhoed
- rijggaren

Wilt u nog beter uitgerust zijn voor uw werk met de Pfaff-naaimachine, koop dan daarbij nog:

- 10 spoelen, dan heeft u voor iedere bovendraad de bijpassende kleur en garendikte.
- 1 spoelhuisje voor rimpelastiek, dan hoeft u de spoelspanning van het standaard spoelhuisje niet te veranderen.
- 1 stop-en borduurring, te verkrijgen in verschillende maten.
- 1 klosje vuldraad voor knoopsgaten.
- 1 klosje rimpelastiek voor op de spoel.

Garen

Een klein assortiment naaigaren in verschillende kleuren is altijd gemakkelijk om bij de hand te hebben.

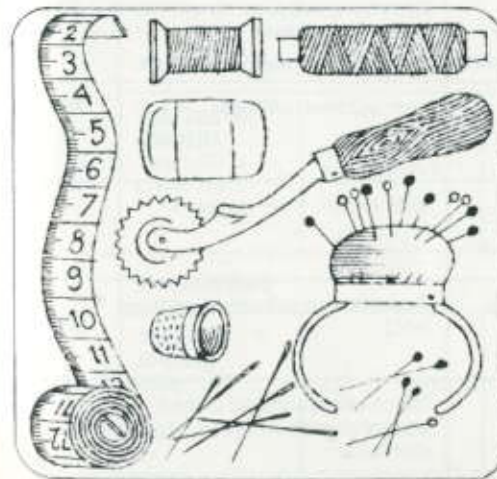
Gebruik in ieder geval kwalitatief goed garen dat aangepast is aan het materiaal.

Bij **dunne stoffen** ook **dun** garen verwerken. Hoe hoger het garenummer des te fijner is de draad.

Met machinenaalden is het juist andersom. Voor **dunne stof** een **lager nummer**.

U ziet een beter resultaat, wanneer u let op de volgende punten:

- boven- en onderdraad in gelijke kleur en draaddikte.
- Neem tijdens het kopen van de stof tevens aangepast garen mee.
- Let er op, dat het garen een tint donkerder is als de stof. Een stiksel komt altijd wat lichter op.
- Bij bedrukte stoffen kiest u een kleur garen, die bij de dominerende kleur van de stof past.



Het garenummer is niet altijd doorslaggevend voor de garendikte. Er zijn verschillende soorten garen. Het stop- en borduurgaren no. 50 is aanmerkelijk dunner als machinegaren no. 50.

Het katoen omsponnen syntetisch - naaigaren kan voor veel doeleinden gebruikt worden. Het is elastisch en trekvast. Een verder voordeel is, dat het normaal met hoge temperatuur gestreken kan worden wat bij syntetisch garen niet het geval is.

Naalden

Het standaard-naaldsysteem voor uw Pfaff naaimachine is "130/705 H"

Wat voor naald u moet gebruiken hangt af van de stofsoort die u verwerkt.

Koop alleen kwaliteits machinenaalden. De naalddikte moet zo zijn dat na het stikken geen gaatjes in de stof blijven. Het naalddoog moet in ieder geval groot genoeg zijn. Bij een te dunne naald met gebruik van normaal garen, zal het garen splijten of opstropen.

Verwerkingsproblemen zijn meestal opgelost door het inzetten van een aangepaste naald.

Voor uw Pfaff naaimachine zijn er machinenaalden in de diktes 60-110. Hoe lager het nummer des te fijner is de naald.

Naalden met een stompe punt of kromme naalden zo vlug mogelijk verwisselen, anders wordt de stof beschadigd.

Zorg voor een kleine voorraad van de meest gebruikte naalden.

Ritssluiting blind inzetten

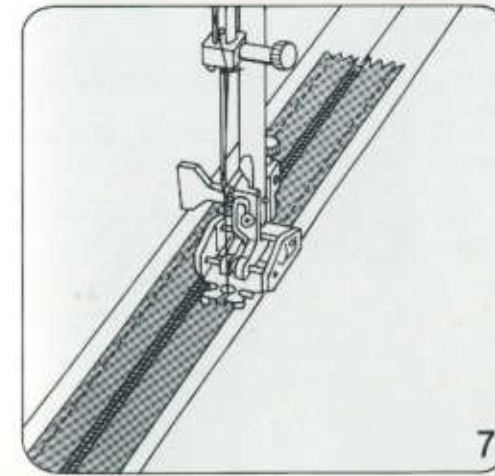
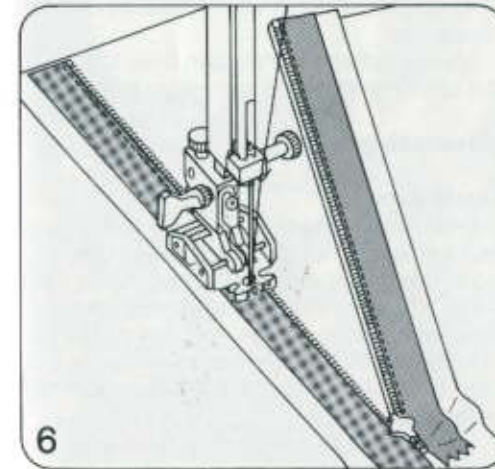
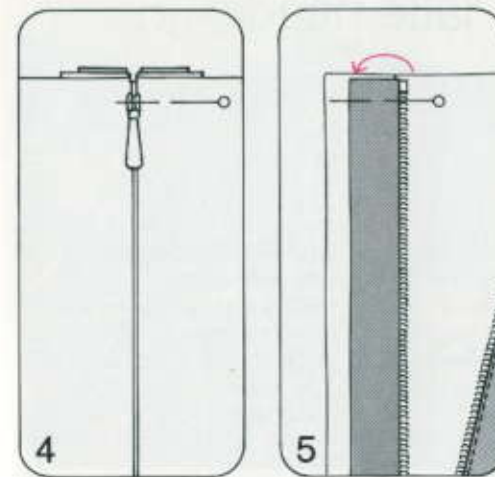
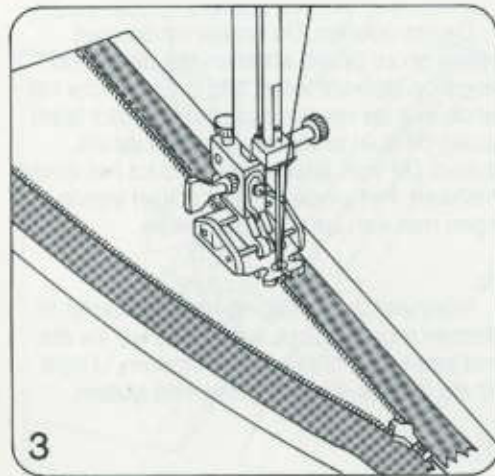
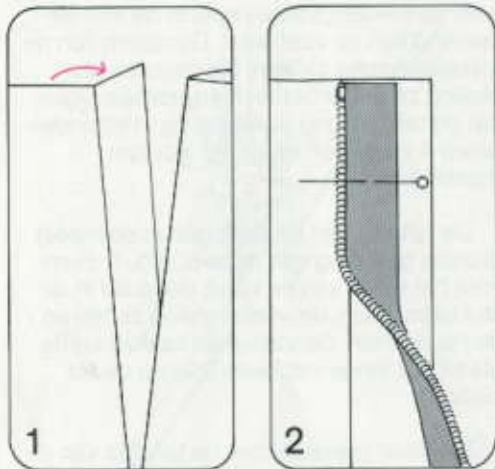
Naaivoet:	Verzetbare of verschuifbare ritsvoet
Voet afstelling:	in het midden aanklikken of schuiven.
Naald:	70-90
Steek:	rechte steek
Steeklengte:	2-3 mm
Naaldstand:	midden

Naadritssluiting

Vorbereiden:

De naden van de ritsopening strijken of persen. De breedte van de naad moet minstens de breedte van de ritsluitingband hebben. De linkernaad naar buiten draaien en de linkerzijde van de ritssluiting, zoals op afb. 2 te zien is, opspelden. De tandjes van de rits staan iets over de platgestreken naad, het stiksel loopt precies in de plooi van de naad.

Ritsvoet naar het midden schuiven zodat de naald in de middelste opening van de voet staat. De tandjes van de rits lopen in de linker geleiding van de voet, afb. 3. Om de rits gemakkelijk in de geleiding te schuiven de tandjes iets optillen. Daarna de rits aan de linkerzijde instikken.



Rimpelen met de OS
rechte steek

Naald: 70-90
Steek: rechte steek
Steeklengte: 2-3 mm
Naaldstand: midden

Ritssluiting sluiten. Het tweede gedeelte van de rits aan het begin van de naad vastspelden, afb. 4.

De rits openen en de rechterkant van de naad en rits naar buiten draaien, de speld weghalen en zoals afb. 5 laat zien, de ritssluiting op de naad spelden. De tandjes van de rits in de rechter geleiding van de voet schuiven en instikken tot aan de ritsrekker, enige afheeststeken maken afb. 6. De rits sluiten en het ritssluitingband voetbreed op de naad stikken. De tandjes lopen daarbij door de buitenste geleiding van de voet. Afb. 7.

Naaivoet: kordonneervoet of
doorkijkvoetje

Naald: 80

Eerste bewerking

Steek: smalle zigzagsteek

Naaldstand: midden

Steeklengte: 1 mm

Tweede bewerking

Steek: middelbrede zigzag

Naaldstand: midden

Steeklengte: dicht op elkaar

Teken het motief op de linkerzijde van de stof. Applikatiestof over het motief, op de rechterzijde leggen (let op de draadrichting) en vastzetten met de hand, of met een grote zigzagsteek.

Eerste bewerking:

De contouren op de linkerzijde nastikken met een smalle zigzagsteek. Motief wegknippen.

Tweede bewerking:

Tenslotte het motief afwerken met een fijne dichte zigzagsteek, iets breder als de eerste.

Nog mooier is de applikatie als u een vuldraad meestikt. De vuldraad kan door de uitholling van de kordonneervoet meelopen.

Als u een motief uit bedrukte stof wilt applikeren, is de verwerking nog eenvoudiger.

Voor u het motief uitknipt, eerst vliezeline opstrijken aan de linkerkant van het motief.

De stof is dan versterkt en rafelt niet meer. Dan het motief uitknippen, vastrijgen en met een dichte, smalle zigzagsteek opnaaien.



Met wat fantasie en gevoel voor kleuren kunt u schitterende creaties maken. Erg mooi is een kleurrijke applikatie op jeansmateriaal.

Ook de badkamer kunt u aantrekkelijk maken. Versier de handdoeken en de gordijnen met applikatie, waarbij de kleuren goed op elkaar zijn afgestemd.

Zeer effectvol zijn applikaties met leer. Omdat leer niet rafelt, kunnen de motieven voor het opzetten exact gesneden worden.

Als u leer op leer verwerkt, moet de naald door dubbel materiaal. Het is dan beter een speciale-leernaald te gebruiken.

Gerrijts

Handelsstraat 14
9501 ET Stadskanaal
tel. 0599-612419

www.naaimachinehandel.com
en www.paspop.com
info@gerrijts.nl

Overlocknaad met randdraad

(alleen voor de Synchrotronic)

Naald: 130/705 H-PS
80 of
stretchnaald 75

Bovenspanning: 3
Overige instellingen en naadverloop, zie
gebruiksaanwijzing

Met behulp van het overlockapparaat kunnen rekbare stoffen, gebreide en tricot materialen probleemloos gelijktijdig gestikt en afgewerkt worden.

Deze overlocknaad is bijzonder sterk en heeft als voordeel tegenover de kettingsteek, dat zij dubbel versterkt wordt en niet zomaar los kan gaan.

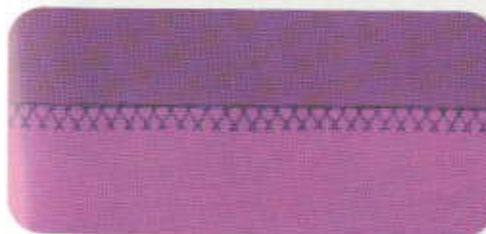
De buiten de stofkant liggende draad verhindert het uitrafelen van het materiaal.



Flanelsteek

Types 1196 - 1229

Naaivoet: normaal voetje, met dubbel
stoftransport 1209-1229
Naald: 80
Overige instellingen, zie gebruiksaanwijzing



Door de gesloten randsteek is de overhandse steek bijzonder geschikt voor het herstellen van naden in lingerie en andere rekbare kledingstukken.

U kunt met deze steek ook prima stofdelen opstikken of applikeren. Knieën en het zitgedeelte van kinderbroeken kunnen zo moeiteloos versterkt worden.

De overhandse steek is zeer elastisch en geeft bij het in-of aanzetten van breed bandelastiek zeer goede resultaten.